

# Mitutoyo

# VOORJAARSPROMOTIE!

VAN 1 APRIL T/M 31 MEI 2019

DE MITUTOYO VOORJAARSPROMOTIE



PRE1278

## MeasurLink 9 - GEGEVENSVERZAMELING EN REALTIME STATISTISCHE PROCESBEHEERSING

MeasurLink is ontworpen om alle meetgegevens in één centrale database te verzamelen en samen te voegen. Meetresultaten verkregen via CMM's worden automatisch verzonden naar een SQL-database en zijn in realtime beschikbaar voor monitoring, analyse of rapportages.

Nr. 64AAB607R

Lijstprijs: ~~1.850 €~~

**1.573 €**

### MeasurLink Real-Time Professional Editie

> MeasurLink Real-Time Professional Edition stelt u in staat om gegevens van Mitutoyo handmeetmiddelen en meetmachines via native integratie (DDE) te verkrijgen en te koppelen. ASCII- en QMD- bestandinvoer (xml-basis) worden ook ondersteund.

### MeasurLink Real-Time Professional 3D

> MeasurLink Real-Time Professional Editie aangevuld met 3D-ondersteuning



### MeasurLink Process Analyzer

> Data Analysis Module Process Analyzer geeft u de flexibiliteit om uw processen te analyseren, probleemgebieden te identificeren en corrigerende actie te ondernemen om de kwaliteit van uw product te verbeteren.

### MeasurLink Process Manager

> Netwerk monitoring

### MeasurLink Gage Management

> Instrument inventarisatie en -kalibratiebeheer

### MeasurLink Gage-R&R

> Analyse van meetsystemen

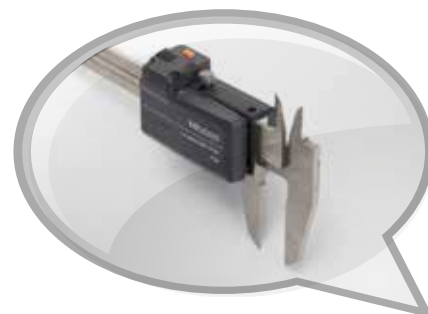


Nr.	Omschrijving	Lijstprijs €	Actieprijs €
64AAB607R	(R) ML REAL-TIME PROFESSIONAL V9	1.850	1.573
64AAB608R	(R) ML REAL-TIME PROFESSIONAL 3D V9	2.055	1.747
64AAB609R	(R) ML PROCES ANALYZER PROFESSIONAL V9	1.850	1.573
64AAB610R	(R) ML PROCESS MANAGER V9	1.850	1.573
64AAB611R	(R) ML Gage-R&R V9	1.011	860
64AAB612R	(R) ML Gage Management V9	1.850	1.573
64AAB613R	(R) ML Report Scheduler V9	1.850	1.573
64AAB614FR	(R) ML "FLOATING" LICENTIE V9, 30 LICENTIES	10.297	8.753
64AAB614R	(R) ML SIELICENTIE V9, 30 LICENTIES	20.595	17.506
64AAB615FR	(R) ML "FLOATING" LICENTIE V9, 15 LICENTIES	5.662	4.813
64AAB615R	(R) ML-WORKGROUP-LICENTIE V9, 15 LICENTIES	11.325	9.627
64AAB617FR	(R) ML "FLOATING" LICENTIE V9, 10 LICENTIES	4.117	3.500
64AAB617R	(R) ML-WORKGROUP-LICENTIE V9, 10 LICENTIES	8.235	7.000
64AAB618FR	(R) ML "FLOATING" LICENTIE V9, 5 LICENTIES	2.572	2.187
64AAB618R	(R) ML-WORKGROUP-LICENTIE V9, 5 LICENTIES	5.145	4.374

Alle prijzen zijn exclusief training & installatie.

## USB-INPUT TOOL / USB-INPUT TOOL DIRECT

- > USB interfaces om DIGIMATIC meetinstrumenten te koppelen via USB aan de computer.
- > Meetgegevens worden omgezet in toetsenbordcodes, waardoor interactie mogelijk is met programma's die werken met toetsenborden (HID).
- > U kunt de Input Tool of de Input Tool Direct kabel aansluiten op een USB-poort met vaste COM-toewijzing in Microsoft® Windows® als kanaalidentificatie (VCP). De software USB-ITPAK bevat de driver voor de virtuele COM-poort (VCP).



USB-ITPAK ondersteunt ook het draadloze Mitutoyo-systeem U-WAVE.



### USB-INPUT TOOL

Box-type uitgerust met een ingebouwde dataknop en een extra voetschakelaaraansluiting



### USB-INPUT TOOL DIRECT

Slanke, geïntegreerde kabel



### VOETSCHAKELAAR 937179T

met USB-voetschakelaar-adapter 06ADV384 (software van USB-ITPAK vereist)



Nr. 264-016-10

Lijstprijs: ~~213 €~~  
**169 €**

USB-INPUT TOOL met optionele accessoires



Nr. 06AFM380C

Lijstprijs: ~~104 €~~  
**81 €**

USB-INPUT TOOL DIRECT met optioneel instrument

Scan de QR-code met uw mobiele apparaat en bekijk onze productvideo's op YouTube



**06AFM386:**  
**USB-ITPAK INCLUSIEF USB-DONGEL**

USB-ITPAK V2.1 zorgt voor een procedure voor het invoeren van gegevens van instrumenten die zijn uitgerust met een DIGIMATIC-uitgang naar Excel®-werkbladen via

- Een deelprogramma dat automatisch Excel®-werkbladen opent
- Opgegeven invoerfolgorde
- Opgegeven invoerbereik per DIGIMATIC-instrument waardoor invoerfouten worden verminderd
- Deze software is compatibel met:
  - USB-INPUT TOOL DIRECT
  - USB-INPUT TOOL
  - U-WAVE SYSTEEM

Nr.	Opmerkingen	Lijstprijs €	Actieprijs €
264-016-10	USB-Input Tool (aanvullende DIGIMATIC-kabel vereist) met dataknop (Ø 18 mm) en voetschakelaar aansluiting	<del>213</del>	<b>169</b>
06AFM380A	Model met hoge IP-beschermingsklasse en dataknop (bijv. IP-67 schuifmaat)	<del>119</del>	<b>98</b>
06AFM380B	Model met hoge IP beschermingsklasse en dataknop (bijv. IP-65 schroefmaat)	<del>119</del>	<b>98</b>
06AFM380C	Met dataknop (bijv. ABSOLUTE DIGIMATIC schuifmaat)	<del>104</del>	<b>81</b>
06AFM380D	10-pins, eenvoudig model (bijv. ID-F/ID-H meetklok)	<del>104</del>	<b>81</b>
06AFM380E	6-pins, rond model (bijv. Digitale Schuifmaat meter)	<del>104</del>	<b>81</b>
06AFM380F	Eenvoudig, recht model (bijv. ID-C meetklok)	<del>104</del>	<b>81</b>
06AFM380G	Hoogwaardige IP-beschermde meetklok (bijv. ID-N meetklok)	<del>104</del>	<b>81</b>
937179T	Voetschakelaar	<del>44</del>	<b>-</b>
06ADV384	USB Voetschakelaar Adapter	<del>104</del>	<b>82</b>
06AFM386	USB-ITPAK V 2.1-software voor gebruik van Excel® bij het verzamelen van gegevens	<del>253</del>	<b>201</b>

Zie pagina 2: gegevensverzameling en real-time statistische procesbeheersingssoftware MeasurLink

## U-WAVE EN U-WAVE fit - DRAADLOOS DATA COMMUNICATIESTEEM

- > +/- 20 meter meetbereik
- > Communicatiefrequentie: 2,4 GHz draadloos systeem voor betrouwbare en veilige gegevensoverdracht
- > Directe uitlezing van meetdata in Microsoft® Excel®, Mitutoyo MeasurLink etc.
- > Zender bevestigt gegevensoverdracht door een zoemer en een rood/groen LED-sigitaal.
- > Een IP67-zender is beschikbaar.
- > Laag stroomverbruik: 400.000 gegevensoverdrachten met één batterij



Zender schroefmaat, U-WAVE-TM afbeelding met connector 02AZF310



Zender schuifmaat U-WAVE-TC afbeelding met connector 02AZF300



Voor diverse meetinstrumenten U-WAVE zender (T) met U-Wave kabel

U-WAVE-zender (T) wordt verbonden met een Digimatic instrument met een U-Wave kabel voor dat instrument.



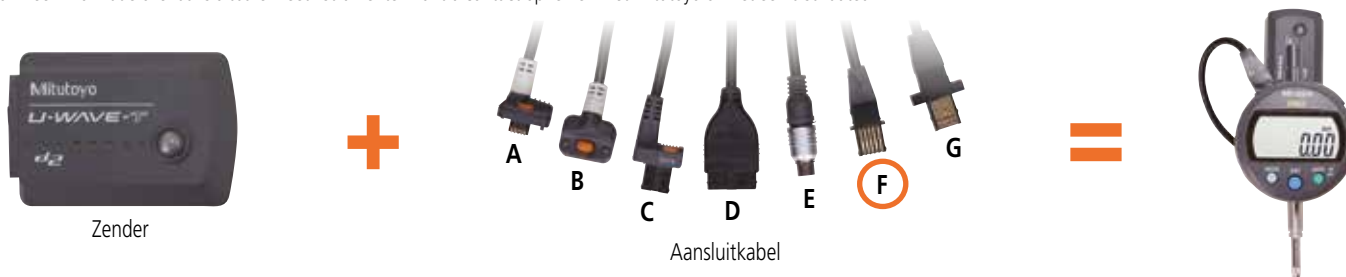




### U-WAVE-TC/TM (Zender) en connector voor schuif- en schroefmaten

Nr.	Model	Meetinstrument*	Opmerkingen	Indicatie gegevensontvangst	Lijstprijs €	Actieprijs €
264-620	U-WAVE-TC	100, 150, 200, 300 mm IP67 schuifmaat/standaard schuifmaat	IP67 Type	LED	<del>163</del>	141
264-621	U-WAVE-TC	100, 150, 200, 300 mm IP67 schuifmaat/standaard schuifmaat	Zoemertype	Zoemer/LED	<del>163</del>	141
264-622	U-WAVE-TM	COOLANT PROOF (IP65) schroefmaat	IP67 Type	LED	<del>163</del>	141
264-623	U-WAVE-TM	COOLANT PROOF (IP65) schroefmaat	Zoemertype	Zoemer/LED	<del>163</del>	141
02AZF310	Connector	IP67 schuifmaat / COOLANT PROOF (IP65) schroefmaat	Waterdicht type	-	<del>97</del>	82
02AZF300	Connector	Standaard schuifmaat	Standaard type	-	<del>92</del>	78

\* Voor meer informatie over aansluitbare meetinstrumenten kunt u contact opnemen met Mitutoyo of met een distributeur



### U-WAVE-T (zender) voor diverse meetinstrumenten

Nr.	Model	Meetinstrument	Opmerkingen	Indicatie gegevensontvangst	Lijstprijs €	Actieprijs €
02AZD730G	U-WAVE-T zender	bijv. Carbon schuifmaat, Holtest, digitale meetklok, hoogtemeter, Borematic, Surfrest, Quickmike	IP67 type	LED	<del>163</del>	113
02AZD880G	U-WAVE-T zender	bijv. Carbon schuifmaat, Holtest, digitale meetklok, hoogtemeter, Borematic, Surfrest, Quickmike	Zoemertype	Zoemer/LED	<del>163</del>	113
02AZD790A	U-Wave kabel met dataknop	bijv. IP66 Carbon schuifmaat	Waterdicht type		<del>97</del>	50
02AZD790B	U-Wave kabel met dataknop	bijv. IP65 Holtest, Quickmike (nieuw model zie pagina 8)	Waterdicht type		<del>97</del>	50
02AZD790C	U-Wave kabel met dataknop	bijv. Digitale meetklok (ID-C, ID-S, ID-U), hoogtemeter, Borematic	Standaard model		<del>92</del>	47
02AZD790D	U-Wave kabel met dataknop	bijv. Digitale meetklok ID-H, ID-F, Surfrest SJ-210 en SJ-310	Standaard model		<del>87</del>	45
02AZD790E	U-Wave kabel met dataknop	bijv. Digitale schuifmaat-serie 209	Standaard model		<del>87</del>	45
02AZD790F	Aansluitkabel	bijv. Digitale meetklok (ID-C, ID-S, ID-U), Hoogtemeter, Borematic	Standaard model		<del>87</del>	45
02AZD790G	U-Wave kabel met dataknop	bijv. IP66 Digitale meetklok ID-N, ID-B	Waterdicht type		<del>92</del>	47

### U-WAVE-R (Ontvanger)

Nr.	Opmerkingen	Software	Aantal U-WAVE-R-units die op de pc kunnen worden aangesloten	Aantal U-WAVE-T-zenders die kunnen worden aangesloten	Lijstprijs €	Actieprijs €
02AZD810D	U-WAVE-R + driver	U-WAVE PAK	Tot 16	Tot 100	<del>324</del>	219

### Optionele accessoires voor draadloos transmissiesysteem

Nr.	Omschrijving	Lijstprijs €	Actieprijs €
06AFM386	USB-ITPAK V 2.1-software voor gebruik van Excel® bij het verzamelen van gegevens	<del>253</del>	201

Zie pagina 2: Software voor gegevensverzameling en realtime statistische procesbeheersing MeasurLink



Scan de QR-code met uw mobiele apparaat en bekijk onze productvideo's op YouTube

Nr. 500-181-30

Lijstprijs: ~~110 €~~

**83 €**



500-500-10

500-716-20

500-727-20

Hardmetalen meetbekken

Nr.	Bereik [mm/inch]	Nauwkeurigheid* [mm]	Data uitgang	Dieptemaat	Opmerkingen	Inspectiecertificaat	Lijstprijs €	Actieprijs €
500-184-30	0 – 150	± 0,02		Rond	Digimatic AOS, 9mm LCD	■	<del>110</del>	<b>83</b>
500-181-30	0 – 150	± 0,02		Vlak	Digimatic AOS, 9mm LCD	■	<del>110</del>	<b>83</b>
500-182-30	0 – 200	± 0,02		Vlak	Digimatic AOS, 9mm LCD	■	<del>173</del>	<b>136</b>
500-161-30	0 – 150	± 0,02	■	Vlak	Digimatic AOS, 9mm LCD	■	<del>136</del>	<b>112</b>
500-162-30	0 – 200	± 0,02	■	Vlak	Digimatic AOS, 9mm LCD	■	<del>194</del>	<b>160</b>
500-205	0 – 300	± 0,03	■	Vlak	Digimatic AOS, 9mm LCD	■	<del>359</del>	<b>285</b>
500-500-10	0 – 450	± 0,05	■	Nee	Digimatic Absolute systeem		<del>820</del>	<b>652</b>
500-501-10	0 – 600	± 0,05	■	Nee	Digimatic Absolute systeem		<del>889</del>	<b>696</b>
500-502-10	0 – 1,000	± 0,07	■	Nee	Digimatic Absolute systeem		<del>1.545</del>	<b>1.218</b>
500-706-20	0 – 150	± 0,02		Vlak	IP67	■	<del>163</del>	<b>126</b>
500-707-20	0 – 200	± 0,02		Vlak	IP67	■	<del>230</del>	<b>182</b>
500-716-20	0 – 150	± 0,02	■	Vlak	IP67	■	<del>209</del>	<b>160</b>
500-717-20	0 – 200	± 0,02	■	Vlak	IP67	■	<del>265</del>	<b>200</b>
500-727-20	0 – 150	± 0,02	■	Vlak	IP67 met hardmetalen meetbekken aan de binnen- en buitenzijde	■	<del>413</del>	<b>324</b>
500-728-20	0 – 200	± 0,02	■	Vlak	IP67 met hardmetalen meetbekken aan de binnen- en buitenzijde	■	<del>471</del>	<b>373</b>

\* Afrondingsfout niet meegerekend

#### Optionele accessoires

Nr.	Omschrijving	Opmerkingen	Lijstprijs €	Actieprijs €
959149	DIGIMATIC kabel met dataknop (1 m)		40	–
959150	DIGIMATIC kabel met dataknop (2 m)		46	–
06AFM380C	USB Input Tool Direct kabel met dataknop (2 m)		<del>104</del>	<b>81</b>
05CZA624	DIGIMATIC kabel met dataknop (1 m)	Voor IP67 type	73	–
05CZA625	DIGIMATIC kabel met dataknop (2 m)	Voor IP67 type	84	–
06AFM380A	USB Input Tool Direct-kabel met dataknop (2 m)	Voor IP67 type	<del>119</del>	<b>98</b>

Nr. 530-104

Lijstprijs: ~~29 €~~

**24 €**



531-122

505-730

505-732

Nr.	Bereik [mm/inch]	Schaalverdeling [mm/inch]	Nauwkeurigheid [mm]	Opmerkingen	Lijstprijs €	Actieprijs €
530-101	0 – 150	0,05	± 0,05	Noniustype	<del>29</del>	<b>24</b>
530-104	0 – 150/0 – 6"	0,05/1/128"	± 0,05	Noniustype	<del>29</del>	<b>24</b>
530-108	0 – 200	0,05	± 0,05	Noniustype	<del>75</del>	<b>59</b>
530-109	0 – 300	0,05	± 0,08	Noniustype	<del>182</del>	<b>144</b>
530-122	0 – 150	0,02	± 0,03	Noniustype	<del>35</del>	<b>26</b>
530-123	0 – 200	0,02	± 0,03	Noniustype	<del>58</del>	<b>43</b>
530-124	0 – 300	0,02	± 0,04	Noniustype	<del>182</del>	<b>134</b>
531-122*	0 – 150/0 – 6"	0,05/1/128"	± 0,05	Noniustype	<del>36</del>	<b>29</b>
505-730	0 – 150	0,02	± 0,03	Wijzerplaattype	<del>97</del>	<b>78</b>
505-732	0 – 150	0,01	± 0,02	Wijzerplaattype	<del>112</del>	<b>90</b>
505-733	0 – 200	0,01	± 0,03	Wijzerplaattype	<del>214</del>	<b>171</b>

\* Met duimklem

Nr. 527-101

Lijstprijs: ~~112 €~~

**89 €**



571-201-30

571-302-20

571-252-20

Nr.	Bereik [mm]	Schaalverdeling [mm]	Nauwkeurigheid [mm]	Opmerkingen	Lijstprijs €	Actieprijs €
527-121	0 – 150	0,02	± 0,03	Noniustype	<del>117</del>	<b>92</b>
527-201	0 – 150	0,05	± 0,05	Noniustype	<del>112</del>	<b>89</b>
571-201-30	0 – 150	0,01	± 0,02*	Digimatic, standaard model	<del>330</del>	<b>262</b>
571-202-30	0 – 200	0,01	± 0,02*	Digimatic, standaard model	<del>394</del>	<b>314</b>
571-301-20	0 – 150	0,01	± 0,03*	IP67. Digimatic met meetstift	<del>418</del>	<b>329</b>
571-302-20	0 – 200	0,01	± 0,03*	IP67, Digimatic met meetstift	<del>476</del>	<b>379</b>
571-251-20	0 – 150	0,01	± 0,02*	IP67, Digimatic, standaard model	<del>377</del>	<b>301</b>
571-252-20	0 – 200	0,01	± 0,02*	IP67, Digimatic, standaard model	<del>438</del>	<b>344</b>

\* Afrondingsfout niet meegerekend

Optionele accessoires: zie pagina 6 (Digitale schuifmaat)



Nr. 293-821-30  
 Lijstprijs: ~~148 €~~  
**121 €**



Nr.	Bereik [mm]	Nauwkeurigheid* [μm]	Data uitgang	Digitale aflezing [mm]	Opmerkingen	Lijstprijs €	Actieprijs €
293-100-10	0 – 25	± 0,5	■	0,0001	Hoognauwkeurige schroefmaat	<del>1.457</del>	<b>1.210</b>
293-821-30	0 – 25	± 2		0,001	Economisch model	<del>148</del>	<b>121</b>
293-240-30	0 – 25	± 1		0,001	IP65, standaard type	<del>194</del>	<b>152</b>
293-241-30	25 – 50	± 1		0,001	IP65, standaard type	<del>272</del>	<b>202</b>
293-230-30	0 – 25	± 1	■	0,001	IP65, standaard type	<del>251</del>	<b>201</b>
293-231-30	25 – 50	± 1	■	0,001	IP65, standaard type	<del>295</del>	<b>238</b>
293-140-30	0 – 25	± 1	■	0,001	QuantuMike IP65 met 2 mm-spindelspoed.	<del>302</del>	<b>222</b>
293-146-30	25 – 50	± 1		0,001	QuantuMike IP65 met 2 mm-spindelspoed.	<del>294</del>	<b>232</b>
293-147-30	50 – 75	± 1		0,001	QuantuMike IP65 met 2 mm-spindelspoed.	<del>352</del>	<b>282</b>
293-148-30	75 – 100	± 2		0,001	QuantuMike IP65 met 2 mm-spindelspoed.	<del>399</del>	<b>316</b>
293-666-20	0 – 30	± 2	■	0,001	Quickmike IP65, 10 mm toevoer per omwenteling	<del>468</del>	<b>365</b>
293-667-20	25 – 55	± 2	■	0,001	Quickmike IP65, 10 mm toevoer per omwenteling	<del>510</del>	<b>397</b>
342-271-30	0 – 20	± 3	■	0,001	IP65 Schroefmaat voor krimphoogtes	<del>573</del>	<b>459</b>
422-230-30	0 – 25	± 3	■	0,001	Meskantschroefmaat, mes 0,75 mm	<del>932</del>	<b>747</b>

\* Afrondingsfout niet meegerekend

#### Optionele accessoires

Nr.	Omschrijving	Opmerkingen	Lijstprijs €	Actieprijs €
05CZA662	DIGIMATIC-kabel met dataknop (1 m)		77	–
05CZA663	DIGIMATIC-kabel met dataknop (2 m)		87	–
06AFM380B	USB Input Tool Direct-kabel met dataknop (2 m)		<del>119</del>	<b>98</b>
156-101-10	Schroefmaatstatief	Verstelbare-hoektype tot 100 mm bereik	<del>56</del>	<b>44</b>





Nr. 103-137  
Lijstprijs: ~~45 €~~  
**36 €**



103-138



103-140-10



103-139-10



193-101



523-121

Nr.	Bereik [mm]	Nauwkeurigheid [µm]	Opmerkingen	Lijstprijs €	Actieprijs €
103-137	0 – 25	± 2	standaard model	<del>45</del>	<b>36</b>
103-138	25 – 50	± 2	standaard model	<del>65</del>	<b>54</b>
103-139-10	50 – 75	± 2	standaard model	<del>86</del>	<b>69</b>
103-140-10	75 – 100	± 3	standaard model	<del>93</del>	<b>74</b>
193-101	0 – 25	± 2	Buitenschroefmaat met telwerk	<del>122</del>	<b>97</b>
193-102	25 – 50	± 2	Buitenschroefmaat met telwerk	<del>183</del>	<b>147</b>
523-121	0 – 25	1	Passameter met meetklok	<del>568</del>	<b>454</b>



Nr. 543-781B

Lijstprijs: ~~146 €~~

**114 €**



543-781B



543-300B



575-121



543-390B



543-310B



543-470B



543-340B



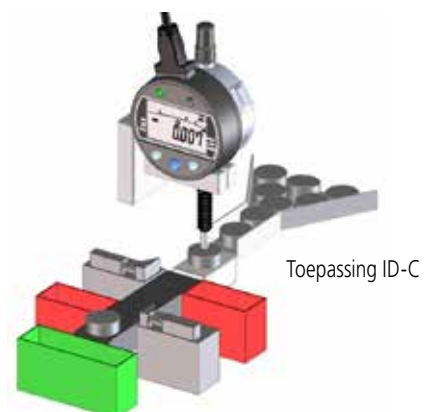
543-350B

Nr.	Bereik [mm]	Digitale aflezing [mm]	Nauwkeurigheid* [mm]	Voeding	Opmerkingen	Lijstprijs €	Actieprijs €
543-781B	12,7	0,01	0,02	Batterij SR44	Economisch model	<del>146</del>	<b>114</b>
543-505B	12,7	0,01	0,02	Zonne-energie vanaf 40 Lux	Standaard model	<del>151</del>	<b>112</b>
543-790B	12,7	0,001	0,003	Batterij SR44	Standaard model	<del>299</del>	<b>239</b>
575-121	25,4	0,01	0,02	Batterij SR44	Slanke uitvoering	<del>204</del>	<b>152</b>
543-400B	12,7	0,01	0,02	Batterij SR44	Standaard type met tol. functie, 330° roterend display	<del>259</del>	<b>201</b>
543-390B	12,7	0,01/0,001	0,003	Batterij SR44	Standaard type met tol. functie, 330° roterend display	<del>344</del>	<b>243</b>
543-470B	25,4	0,01/0,001	0,003	Batterij SR44	Standaard type met tol. functie, 330° roterend display	<del>412</del>	<b>326</b>
543-490B	50,8	0,01/0,001	0,005	Batterij SR44	Standaard type met tol. functie, 330° roterend display	<del>621</del>	<b>496</b>
543-300B	12,7	0,001	0,003	Batterij CR2032	Met MAX/Min/Bereik-functie, 330° roterend display	<del>428</del>	<b>343</b>
543-310B	12,7	0,001	0,003	Batterij CR2032	Voor toepassing met binnenmeettasters, 330° roterend display	<del>482</del>	<b>385</b>
543-340B	12,7	0,001	0,003	Batterij CR2032	Berekeningstype (Ax + B + Cx <sup>-1</sup> ), 330° roterend display	<del>525</del>	<b>421</b>
543-590B	25,4	0,001	0,003	Batterij CR2032	Berekeningstype (Ax + B + Cx <sup>-1</sup> ), 330° roterend display	<del>606</del>	<b>487</b>
543-595B	50,8	0,001	0,006	Batterij CR2032	Berekeningstype (Ax + B + Cx <sup>-1</sup> ), 330° roterend display	<del>728</del>	<b>584</b>
543-350B	12,7	0,001	0,003	DC-5-24V extern	Signaal ID-C met -NG, OK, +NG uitvoer	<del>642</del>	<b>515</b>

\* Afrondingsfout niet meegerekend

#### Optionele accessoires

Nr.	Omschrijving	Lijstprijs €	Actieprijs €
905338	DIGIMATIC kabel (1 m)	30	-
905409	DIGIMATIC kabel (2 m)	36	-
06AFM380F	USB Input Tool Direct kabel (2 m)	<del>104</del>	<b>81</b>
21EZA198	Tasterlichter hendel voor 12,7 mm-type	8	-
540774	Tasterlichter kabel (500 mm)	28	-



Toepassing ID-C



1044SB

Nr. 2046SB-09  
Lijstprijs: ~~58 €~~  
**45 €**



2110SB-10



2310SB-10



3058SB-19



2972TB

EN ISO 463

Nr.	Maximaal toegestane fout over					
	elke 1/10e omwenteling [µm]	Elke halve omwenteling [µm]	Elke volledige omwenteling [µm]	Meetbereik [µm]	Hysterese [µm]	Herhaalbaarheid [µm]
1044SB	5	9	10	12	3	3
2046SB-09	5	9	10	15	3	3
2310SB-10	5	9	10	15	3	3
3058SB-19	10	12	13	30	3	6
2110SB-10	2,5	4	4,5	5	2	1
2972TB	5	-	-	7	3	3

Nr.	Bereik [mm]	Diameter meetklok ø [mm]	Schaalverdeling [mm]	Schaal	Opmerkingen	Lijstprijs €	Actieprijs €
1044SB	5	40	0,01	0 – 100 (100 – 0)	Compact model	<del>52</del>	<b>41</b>
2046SB-09	10	57	0,01	0 – 100 (100 – 0)	Schokbestendig	<del>58</del>	<b>45</b>
2310SB-10	10	57	0,01	0 – 100 (100 – 0)	Coaxiale toerenteller	<del>64</del>	<b>50</b>
3058SB-19	50	78	0,01	0 – 100 (100 – 0)	Schokbestendig	<del>193</del>	<b>147</b>
2110SB-10	1	57	0,001	0 – 100 (100 – 0)	Schokbestendig	<del>114</del>	<b>83</b>
2972TB	1	57	0,01	50 – 0 – 50	wijzerrotatie 1-omwenteling	<del>63</del>	<b>50</b>



Nr.	Bereik [mm]	Schaalverdeling [mm]	Schaal	Tasterlengte [mm]	Opmerkingen	Lijstprijs €	Actieprijs €
513-401-10E	0,14	0,001	0 – 70 – 0	11,2	Behuizing Ø 40 mm, hardmetalen tastpunt	<del>149</del>	<b>112</b>
513-474-10E	0,8	0,01	0 – 40 – 0	17,4	Behuizing Ø 40 mm, robijnen tastpunt	<del>102</del>	<b>82</b>
513-464-10E	0,8	0,01	0 – 40 – 0	17,4	Behuizing Ø 29 mm, hardmetalen tastpunt	<del>135</del>	<b>108</b>



Nr. 513-908-10E

Lijstprijs: ~~132 €~~  
**107 €**

Nr.	Inhoud	Lijstprijs €	Actieprijs €
513-908-10E	513-404-10E: Zwenktaster 7014: Mini magneetstatief	<del>132</del>	<b>107</b>

## EN ISO 9493

Nr.	Maximaal toegestane fout over					
	Elke 10 schaaldelen [µm]	Elke halve omwenteling [µm]	Elke volledige omwenteling [µm]	Meetbereik [µm]	Hysterese [µm]	Herhaalbaarheid [µm]
513-401-10E	2	3	-	3	2	1
513-474-10E	5	6	-	8	3	3
513-464-10E	5	6	-	8	3	3

### Standaard levering





Nr. 468-983

Lijstprijs: ~~3.162 €~~

**2.435 €**



468-983



Borematic set incl. instelringen



568-926

Nr.	Bereik [mm]	Omschrijving	Nauwkeurigheid* [μm]	Digitale aflezing [mm]	Opmerkingen	Lijstprijs €	Actieprijs €
<b>468-982</b>	12 – 25	IP65 Digimatic 3-punts binnenschroefmaat	± 2 (12 – 20 mm) ± 3 (20 – 25 mm)	0,001	Incl. 3 IP65 schroefmaten, 2 instelringen	<del>3.001</del>	<b>2.369</b>
<b>468-983</b>	25 – 50	IP65 Digimatic 3-punts binnenschroefmaat	± 3	0,001	Incl. 3 IP65 schroefmaten, 2 instelringen	<del>3.162</del>	<b>2.435</b>
<b>468-984</b>	50 – 75	IP65 Digimatic 3-punts binnenschroefmaat	± 3	0,001	Incl. 2 IP65 schroefmaten, 1 instelring	<del>2.487</del>	<b>1.980</b>
<b>468-985</b>	75 – 100	IP65 Digimatic 3-punts binnenschroefmaat	± 3	0,001	Incl. 2 IP65 schroefmaten, 1 instelring	<del>2.764</del>	<b>2.177</b>
<b>568-924</b>	6 – 12	IP65 Digimatic Borematic	± 5	0,001	Incl. 3 meetkoppen, 2 instelringen	<del>1.696</del>	<b>1.359</b>
<b>568-925</b>	12 – 25	IP65 Digimatic Borematic	± 5 (12 – 20 mm) ± 6 (20 – 25 mm)	0,001	Incl. 3 meetkoppen, 2 instelringen	<del>1.821</del>	<b>1.455</b>
<b>568-926</b>	25 – 50	IP65 Digimatic Borematic	± 6	0,001	Incl. 3 meetkoppen, 2 instelringen	<del>2.143</del>	<b>1.707</b>
<b>568-927</b>	50 – 100	IP65 Digimatic Borematic	± 6	0,001	Incl. 4 meetkoppen, 2 instelringen	<del>3.641</del>	<b>2.927</b>

\* Afrondingsfout niet meegerekend

**Optionele accessoires**

Nr.	Omschrijving	Opmerkingen	Lijstprijs €	Actieprijs €
<b>05CZA662</b>	DIGIMATIC kabel met dataknop (1 m)	Voor schroefmaat set	77	-
<b>05CZA663</b>	DIGIMATIC kabel met dataknop (2 m)	Voor schroefmaat set	87	-
<b>06AFM380B</b>	USB Input Tool Direct kabel met dataknop (2 m)	Voor schroefmaat set	<del>119</del>	<b>98</b>
<b>905338</b>	DIGIMATIC kabel (1 m)	Voor Borematic Set	30	-
<b>905409</b>	DIGIMATIC kabel (2 m)	Voor Borematic Set	36	-
<b>06AFM380F</b>	USB Input Tool Direct kabel (2 m)	Voor Borematic Set	<del>104</del>	<b>81</b>

## QM-HEIGHT: ABSOLUTE 1D-HOOGTEMETER

- > Makkelijk te gebruiken 1D hoogtemeetinstrument met ABSOLUTE systeem.
- > Deze hoogtemeter heeft verschillende functies voor gegevensuitvoer, zoals DIGIMATIC, USB of een draadloze verbinding (via U-WAVE).
- > U kunt eenvoudig veel gebruikte metingen uitvoeren, zoals in- en uitwendige diameters en hoogteberekeningen.

## LINEAR HEIGHT LH-600 E/EG 2D HOOGTEMETER

- > Deze hoogtemeter is een krachtig 2D-meetsysteem met motorische aandrijving.
- > Het duidelijke bedieningspaneel met kleuren-LCD-display biedt verschillende functies, zoals het automatisch aflopen van meetprogramma's.

Nr. 518-234

Lijstprijis: ~~3.849 €~~  
**3.020 €**



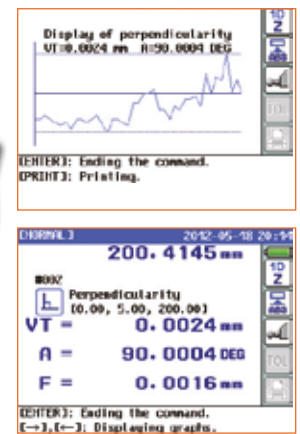
518-236



518-351D-21

518-352D-21

Verschillende meetscenario's



Nr.	Bereik [mm]	Omschrijving	Digitale aflezing [mm]	Nauwkeurigheid [μm]	Luchtlagering	Lijstprijis €	Actieprijis €
518-230	0 – 350	QM-Height 1D Hoogtemeter	0,001	± (2,4 + 2,1/600)		<del>3.485</del>	<b>2.758</b>
518-232	0 – 600	QM-Height 1D Hoogtemeter	0,001	± (2,4 + 2,1/600)		<del>4.276</del>	<b>3.384</b>
518-234	0 – 350	QM-Height 1D Hoogtemeter	0,001	± (2,4 + 2,1/600)	■	<del>3.849</del>	<b>3.020</b>
518-236	0 – 600	QM-Height 1D Hoogtemeter	0,001	± (2,4 + 2,1/600)	■	<del>4.640</del>	<b>3.626</b>
518-351D-21	0 – 600	Linear Height LH-600 E 2D Hoogtemeter	0,000 1	± (1,1 + 0,6/600)	■	<del>5.920</del>	<b>4.750</b>
518-352D-21*	0 – 600	Linear Height LH-600 EG 2D Hoogtemeter	0,000 1	± (1,1 + 0,6/600)	■	<del>6.232</del>	<b>4.950</b>

\* Met 'powergrip'-handgreep voor beweging  
RvA kalibratie optioneel

### Optionele accessoires

Nr.	Omschrijving	Opmerkingen	Lijstprijis €	Actieprijis €
936937	DIGIMATIC kabel (1m)	Voor QM-Height	46	–
965014	DIGIMATIC kabel (2m)	Voor QM-Height	60	–
06AFM380D	USB Input Tool Direct kabel (2 m)	Voor QM-Height	<del>104</del>	<b>81</b>
02AZE990	U-WAVE T montage beugel	Voor QM-Height	34	–
06AEG180D	AC Adapter 6V DC, 2A	Voor QM-Height	69	–
K650986	Tasterset	Voor Linear Height en QM Height	<del>394</del>	<b>334</b>
63AAA043	DMX-0-1 USB	Interface om LH-600 op een PC aan te sluiten: HID (Human Interface Device) toetsenbordindeling	<del>243</del>	<b>201</b>
12AAA807D	RS232-C kabel	Aansluitingskabel vanaf Linear Height naar HID-interface 63AAA043	58	–
901-125	Granieten vlakplaat	1.000 x 630 x 100 mm; DIN 876; Kl. 0	1.276	–
901-933	onderstel	Voor Vlakplaat 901-125	383	–

Nr. 514-102

Lijstprij: ~~413~~ €

**316 €**



514-102



506-207



192-130



570-302



192-663-10



192-664-10



192-665-10

Nr.	Bereik [mm]	Omschrijving	Schaalverdeling [mm]	Nauwkeurigheid [µm]	Lijstprij €	Actieprijs €
506-207	0 – 200	Nonius hoogtemeter met afschrijfnaald	0,02	± 30	<del>344</del>	<b>273</b>
514-102	0 – 300	Nonius hoogtemeter met afschrijfnaald	0,02	± 40	<del>413</del>	<b>316</b>
514-104	0 – 450	Nonius hoogtemeter met afschrijfnaald	0,02	± 50	<del>798</del>	<b>610</b>
192-130	0 – 300	Hoogtemeter met afschrijfnaald en meetklok	0,01	± 30	<del>606</del>	<b>480</b>
192-132	0 – 600	Hoogtemeter met afschrijfnaald en meetklok	0,01	± 50	<del>1.051</del>	<b>839</b>
570-302	0 – 300	Digitale hoogtemeter met afschrijfnaald	0,01	± 30	<del>588</del>	<b>434</b>
192-663-10	0 – 300	Digitale hoogtemeter met afschrijfnaald	0,005/0,01	± 20*	<del>1.157</del>	<b>894</b>
192-664-10	0 – 600	Digitale hoogtemeter met afschrijfnaald	0,005/0,01	± 40*	<del>1.478</del>	<b>1.142</b>
192-665-10	0 – 1.000	Digitale hoogtemeter met afschrijfnaald	0,005/0,01	± 60*	<del>2.561</del>	<b>1.985</b>

\* Afrondingsfout niet meegerekend



192-007: Signaaltaster (optioneel)

**Optionele accessoires**

Nr.	Omschrijving	Lijstprij €	Actieprijs €
192-007	Signaaltaster voor hoogtemeter serie 192	504	-
905338	DIGIMATIC kabel (1 m)	30	-
905409	DIGIMATIC kabel (2 m)	36	-
06AFM380F	USB Input Tool Direct kabel (2 m)	<del>104</del>	<b>81</b>





Nr. 516-963-10

Lijstprijs: ~~1.316 €~~

**920 €**



516-363-10



516-942-10



516-347-10 (Afbeelding vergelijkbaar met product)

Nr.	Aantal eindmaten	Materiaal	Klasse	Nauwkeurigheid	Inspectiecertificaat	Lijstprijs €	Actieprijs €
516-962-10	47	Staal	0	EN ISO 3650	■	<del>1.729</del>	<b>1.313</b>
516-963-10	47	Staal	1	EN ISO 3650	■	<del>1.316</del>	<b>920</b>
516-964-10	47	Staal	2	EN ISO 3650	■	<del>1.072</del>	<b>829</b>
516-942-10	103	Staal	0	EN ISO 3650	■	<del>3.322</del>	<b>2.523</b>
516-943-10	103	Staal	1	EN ISO 3650	■	<del>2.464</del>	<b>1.848</b>
516-362-10	47	Keramiek	0	EN ISO 3650	■	<del>2.628</del>	<b>2.101</b>
516-363-10	47	Keramiek	1	EN ISO 3650	■	<del>2.197</del>	<b>1.697</b>
516-346-10	87	Keramiek	0	EN ISO 3650	■	<del>4.448</del>	<b>3.263</b>
516-347-10	87	Keramiek	1	EN ISO 3650	■	<del>3.536</del>	<b>2.687</b>

Samenstelling 47 dlg. set		
Nominale maat	Stap	Aantal
1,005	-	1
1,01 - 1,19	0,01	19
1,2 - 1,9	0,1	8
1 - 9	1	9
10 - 100	10	10

Samenstelling 87 dlg. set		
Nominale maat	Stap	Aantal
1,001 - 1,009	0,001	9
1,01 - 1,49	0,01	49
0,5 - 9,5	0,5	19
10 - 100	10	10

Samenstelling 103 dlg. set		
Nominale maat	Stap	Aantal
1,005	-	1
1,01 - 1,49	0,01	49
0,5 - 24,5	0,5	49
25 - 100	25	4



MEETKLOKSTATIEF



No. 7002-10

Lijstprijs: ~~407 €~~

**324 €**

215-150-10

Nr.	Effectieve tafelaafmetingen [mm]	Max. meethoogte [mm]	Lijstprijs €	Actieprijs €
7002-10	ø 58	95	<del>407</del>	<b>324</b>
215-150-10	120 x 120	120	<del>461</del>	<b>367</b>

SCHROEFMAATSTATIEF



156-105-10

Nr. 156-101-10

Lijstprijs: ~~56 €~~

**44 €**

Nr.	Max. schroefmaat bereik [mm]	Lijstprijs €	Actieprijs €
156-105-10	0 – 50	<del>45</del>	<b>36</b>
156-101-10	0 – 100	<del>56</del>	<b>44</b>

MAGNETISCHE STATIEVEN

Nr.	Werkradius [mm]	Magneetkracht [N]	Lijstprijs €	Actieprijs €
7031B	159	300	<del>183</del>	<b>122</b>
7033B	352	600	<del>197</del>	<b>124</b>
7011SN	160	600	<del>94</del>	<b>69</b>
7010SN*	150	600	<del>86</del>	<b>60</b>

\* Zonder fijnafstelling



Nr. 7011SN

Lijstprijs: ~~94 €~~

**69 €**

7033B

## KA-200 TELLER

- > Eenvoudig te bedienen en multifunctioneel display voor Linear Scales.
- > Hoge prijs- / prestatieverhouding 2/3-assige teller
- > Kan dankzij het invoeren van diverse parameters worden gebruikt als freesbankteller of draaibankteller
- > Gereedschapsspecificatie, 2 extra assen, diameterweergave, preset-waarden, enz.

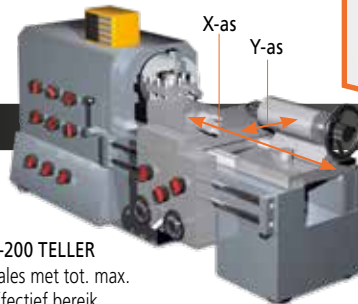


Nr.	Assen	Lijstprijs €	Actieprijs €
174-183D	2	<del>552</del>	<b>399</b>
174-185D	3	<del>665</del>	<b>500</b>

Nr. 174-183D  
Lijstprijs: ~~552 €~~  
**399 €**

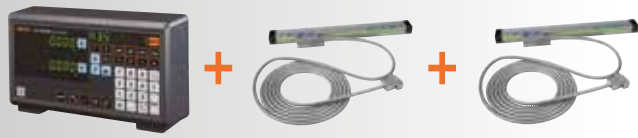
## SET VOOR NIEUWE EN GEBRUIKTE BEWERKINGSMACHINES

- > Linear Scale AT-715 en KA-200 TELLER. Dit aanbod bevat 2 of 3 Linear Scales met een effectief bereik van max. 1.800 mm per scale.
- > ABSOLUTE technologie - geen referentiepuntinstelling vereist bij het inschakelen
- > IP67-bescherming - dankzij het elektromagnetisch inductief systeem (hoge weerstand tegen stof, water en olie). Hoge duurzaamheid
- > Hoge nauwkeurigheid (van  $\pm 5 \mu\text{m}$  tot  $10 \mu\text{m}$ ), afhankelijk van meetbereik
- > Eenvoudig te monteren



Nr. 539-8XX-2  
**990 €**

2-assige KA-200 TELLER + 2 Scales, tot. max. effectief bereik 2.000 mm



2-assige KA-200 TELLER  
incl. twee Scales met tot. max.  
2.000 mm effectief bereik

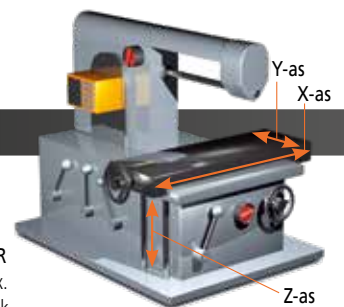
Nr. 539-8XX-3

**1.290 €**

3-assige KA-200 TELLER + drie Scales, tot. max. effectief bereik 3.000 mm



3-assige KA-200 TELLER  
plus drie Scales, tot. max.  
3.000 mm effectief bereik





Grotere meetbereiken zijn beschikbaar  
(niet in actieset inbegrepen)

Nr.	Effectief bereik mm	Inbouwlengte mm	Lijstprijs €
539-860	2.000	2.198	993
539-861	2.200	2.398	1.104
539-862	2.400	2.598	1.214
539-863	2.500	2.698	1.270
539-864	2.600	2.798	1.324
539-865	2.800	2.998	1.435
539-866	3.000	3.198	1.545

Max. verplaatsingssnelheid	Effectief bereik	Nauwkeurigheid
50 m/min	100 – 500 mm	± 5 µm
	600 – 1.800 mm	± 7 µm
	2.000 – 3.000 mm	± 10 µm

De aangeboden set (boven) bestaat uit Linear Scales met een bereik tot 1.800 mm

Nr.	Effectief bereik mm	Inbouwlengte mm
539-801	100	278
539-802	150	328
539-803	200	378
539-804	250	428
539-805	300	488
539-806	350	538
539-807	400	588
539-808	450	638
539-809	500	698
539-811	600	798
539-813	700	898
539-814	750	938
539-815	800	998
539-816	900	1.098
539-817	1.000	1.198
539-818	1.100	1.298
539-819	1.200	1.398
539-820	1.300	1.498
539-821	1.400	1.598
539-822	1.500	1.698
539-823	1.600	1.798
539-824	1.700	1.898
539-825	1.800	1.998

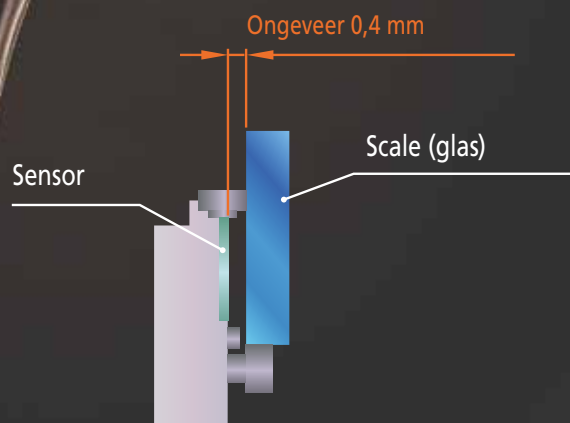
## LINEAR SCALE ABS AT1100

- > Uitstekende weerstand tegen vloeistoffen en olie bestand tegen schokken
- > Robuust stofdicht en waterdicht ontwerp

Compatibele interfaces*	FANUC Corporation seriële α / α i-interface
	Mitsubishi Electric Corporation seriële interfaces
	Siemens AG, DRIVE CLiQ Interface

\* Neem contact op met Mitutoyo voor meer informatie over het aansluiten op uw systeem

E-mail voor meer informatie: [nc-scales@mitutoyo.eu](mailto:nc-scales@mitutoyo.eu)





Nr. 542-157  
 Lijstprijis: ~~675 €~~  
**541 €**

### LINEAR GAUGE L GK-SERIE, SLANK MODEL

- > Vanwege zijn kleine formaat kan hij zelfs in beperkte ruimte worden geïnstalleerd. Hoge nauwkeurigheid voor het gehele meetbereik vanwege het foto-elektronisch meetsysteem.
- > Lange levensduur dankzij lineaire kogellagers in de spindel.

Nr.	Bereik [mm]	Meetkracht* [N]	Resolutie [mm]	Nauwkeurigheid	Signaalafstand [µm]	Max. Reactiesnelheid	Gewicht [g]	Lijstprijis €	Actieprijis €
542-157	0 – 10	0,8/0,75/0,7	0,000 5	(1,5 + L / 50) µm	2	1.500 mm/s	175	<del>675</del>	541

\* Spindel OMLAAG/Horizontaal/OMHOOG

### STANDAARD LINEAR GAUGE L GF SERIE

- > Het beschikt over een hoge schok- en trillingsbestendigheid vanwege de geavanceerde constructie van de plunjergeleiding.
- > Differentiaal blok golf signaal-uitvoer voor een breed toepassingsgebied.
- > Erg lange levensduur dankzij de lineaire kogellagers in de spindel.



Nr. 542-161  
 Lijstprijis: ~~552 €~~  
**440 €**

Nr.	Bereik [mm]	Meetkracht* [N]	Resolutie [mm]	Schacht ø	Nauwkeurigheid	Signaalspoed [µm]	Max. Reactiesnelheid	Gewicht [g]	Lijstprijis €	Actieprijis €
542-161	0 – 10	1,2/1,1/1	0,001	ø 8 mm	(1,5 + L / 50) µm	4	1.500 mm/s	260	<del>552</del>	440

\* Spindel OMLAAG/Horizontaal/OMHOOG

### LINEAR GAUGE L GB SERIE MET HOGE RESOLUTIE

- > De kleine foto-elektrische scale met compact ontwerp zorgt voor hoge precisie over het gehele meetbereik.
- > Differentiaal blok golf signaal-uitvoer voor een breed toepassingsgebied.



Nr. 542-246  
 Lijstprijis: ~~2.186 €~~  
**1.748 €**

Nr.	Bereik [mm]	Meetkracht* [N]	Resolutie [µm]	Schacht ø [mm]	Nauwkeurigheid	Lijstprijis €	Actieprijis €
542-246	0 – 5	0,65/0,6/0,55	0,1	8	(1,5 + L/50) µm	<del>2.186</del>	1.748

\* Spindel OMLAAG/Horizontaal/OMHOOG



## EH TELLER VOOR LINEAR GAUGES

- > Multifunctionele teller
- > Standaard RS-232C- en USB-uitgang voor eenvoudige communicatie met een pc (USB kan uitsluitend met SENSORPAK worden gebruikt).
- > Met de ingebouwde netwerkfunctionaliteit kunnen eenvoudig meervoudige meetopstellingen worden opgezet (RS link, max. 10 teller).
- > Uitvoering met dubbele aansluiting kan de waarden van twee instrumenten bij elkaar optellen of van elkaar aftrekken.



Nr.	Resolutie [mm]	Max. Invoerfrequentie	Type ingangssignaal	Voor Linear Gages	Aan te sluiten instr.	Gewicht [g]	Lijstprijs €	Actieprijs €
542-075D	0,000 1/0,001/0,01	2,5 MHz (2-fasige blok golf), de reactiesnelheid hangt af van de specificatie van het instrument	Differentiële blok golf	LGF, LGK, LGB, LG, LGM, LGH (exclusief LGF-Z met referentiepunt, LGH met 0,01 µm resolutie)	1	760	855	686
542-071D	0,000 1/0,001/0,01				2	800	1.039	838

## SENSORPAK SOFTWARE

- > Geeft meetwaarden weer van maximaal 60 sensoren tegelijkertijd en in realtime weer.
- > Realtime berekeningen met meetwaarden van max. 30 sensoren.
- > Keuze uit verschillende grafische presentaties voor weergave van de meetwaarden, waaronder numerieke weergave, puntweergave en staafweergave.



Model	Sensorpak
<b>Nr.</b>	02NGB072
<b>Uitvoerfunctie</b>	Directe uitvoer naar Microsoft® Excel®, CSV-bestandsuitvoer (compatibel met MeasurLink)
<b>Beoordeling totale tolerantie</b>	GO/NG-beoordeling (door meetinstrumenten te specificeren die worden gebruikt voor totale-tolerantiebeoordeling) GO/NG- signaaluitvoer met optionele I/O-kabel
<b>Invoerfunctie</b>	Triggerfunctie: door middel van toetsen, timer of externe TRG (met optionele I/O-kabel) gegevensinvoerfrequentie: Max. 9999 keer (met 60 aangesloten instr.) tot 60.000 waarden (met 6 aangesloten instr.)
<b>Toepasbare tellers</b>	Tellers met RS-232C interface (EH en EV), met USB-interface (EH)
<b>Weergave</b>	Wijzer (klok) weergave, staafdiagram, grafiek (geschikt voor gelijktijdige weergave), Resultaat tolerantiebeoordeling: Kleurweergave (groen/rood) Aansluitbare instrumenten: Max. 60



voorbeeld weergave

## PROFIELPROJECTOR PJ-A3000-SERIE

De PJ-A3000-serie profielprojectoren met verticaal optisch systeem zorgen voor een uitstekende veelzijdigheid en eenvoudig gebruiksgemak bij het meten van middelgrote werkstukken.

- > Linear scales geïntegreerd in de XY-tafel
- > Ingebouwde digitale hoekmeter in het Ø 315 mm-projectiescherm
- > De XY-tafel is uitgerust met een snelverstelmechanisme
- > Inclusief 10x objectief

Nr.	Omschrijving	Lijstprijs €	Actieprijs €
302-701-1D	PJ-A3010F-200 XY-tafel: 200 x 100 mm	<del>12.875</del>	<b>9.797</b>

\* excl. installatie en RvA kalibratiekosten



Nr. 302-701-1D

Lijstprijs: ~~12.875 €~~

**9.797 €**

### Optionele accessoires voor PJ-A3000 en PV-5110

Nr.	Omschrijving	Lijstprijs €	Actieprijs €
264-156D	Gegevensverwerkingseenheid QM-Data 200 met montagebeugel. Kan op alle projectormodellen in deze actie worden gebruikt	<del>3.049</del>	<b>1.840</b>
12AAA807D**	Aansluitkabel PJ-A3000 naar QM-Data 200	58	–
332-151*	OPTOEYE 200 randdetectiesensor	<del>1.473</del>	<b>1.192</b>
12AAE672	Montageplaat voor OPTOEYE 200 voor PV-5110	<del>56</del>	<b>46</b>
12AAE671	Montageplaat voor OPTOEYE 200 voor PJ-A3000-serie	<del>40</del>	<b>33</b>
937179T	Voetschakelaar	44	–
174-183D	KA Teller voor PV-5110	<del>552</del>	<b>399</b>
12AAF182	Statief voor KA-teller	<del>91</del>	<b>74</b>
K550892	Opti-fix opspansysteem	<del>500</del>	<b>403</b>

\* Alleen in combinatie met QM-Data 200 \*\* Niet bij gebruik met OPTOEYE 200

### PROFIELPROJECTOR PV-5110

De robuuste stand-alone PV-5110 profielprojector met verticaal optisch systeem biedt een uitstekende beeldweergave dankzij het grote Ø 508 mm-projectiescherm.

- > Linear scales zijn geïntegreerd in de XY-tafel.
- > Ingebouwde digitale hoekmeter in het Ø 508 mm-projectiescherm
- > 10x objectief inbegrepen
- > De verplaatsing van de XY-tafel kan zowel met behulp van de optionele 2-assige KA-teller worden weergegeven als met de optionele geavanceerde QM-Data 200 data processor.

Nr.	Omschrijving	Lijstprijis €	Actieprijis €
304-919D	PV-5110 XY-tafel: 200 x 100 mm	<del>15.450</del>	11.716

\* excl. installatie en RvA kalibratiekosten



KA-teller is optioneel

Nr. 304-919D  
Lijstprijis: ~~15.450 €~~  
**11.716 €**



OPTOEYE 200



QM-Data 200



KA-teller



Opti-fix Set: 12 stuks

## VICKERS HARDHEIDSTESTER HV-110/120

- > Eenvoudige bediening en helder 5,7" kleurendisplay.
- > Hoge kwaliteitsobjectieven garanderen de beste weergave.
- > Elektromagnetische testkrachtbediening voor alle modellen.
- > LED-verlichting verlengt de levensduur en zorgt voor een natuurlijke weergave.
- > Ondersteunt Micro Brinell tot 62,5 kgf met optionele testkrachtgewichten, afhankelijk van het model.
- > 10x objectief inbegrepen.



Vickers indrukking



Nr. 810-440D

Lijstprijs: ~~12.400 €~~

**10.706 €**

Nr.	Omschrijving	Testkracht kgf	Lijstprijs €	Actieprijs €
810-440D	HV-110 Type A	1 – 50	<del>12.400</del>	<b>10.706</b>
810-445D	HV-120 Type A	0,3 – 30	<del>13.000</del>	<b>11.211</b>
11AAC714	20x Objectief	–	730	–
11AAC715	50x Objectief	–	880	–

\* exclusief installatie en kalibratiekosten

## MICRO-VICKERS HARDHEIDSTESTER HM-210A

- > High-performance hardheidstester die gebruikmaakt van geavanceerde technologie en ideaal is voor kwaliteitsbeheer
- > Touchscreenbediening
- > Elektromagnetisch krachtgeneratiesysteem
- > Een hoogwaardig optisch systeem biedt een afbeelding van hoge kwaliteit van de indrukking
- > 10x en 50x objectieven inbegrepen
- > 810-420 handmatige XY-tafel 25 x 25 mm inbegrepen



Machineklem is optioneel.

Nr. 810-401D-ASET

Lijstprijs: ~~14.500 €~~

**12.322 €**

Nr.	Omschrijving	Testkracht kgf	Lijstprijs €	Actieprijs €
810-401D-ASET	HM-210A	0,01 – 1	<del>14.500</del>	<b>12.322</b>
810-016	Standaard machineklem 51 mm opening	–	790	–

\* exclusief installatie en kalibratie





# Mitutoyo

## ZET IN DE AGENDA:

CONTROL, Stuttgart / Duitsland, 7-10 mei 2019

EMO, Hannover / Duitsland, 16-21 september 2019

Bezoek Mitutoyo op 's werelds grootste vakbeurs voor kwaliteitsborging en 's werelds belangrijkste vakbeurs voor de metaalsector. 540 vierkante meter High-End instrumenten en uitstekende expertise op het gebied van dimensioneel meten.

Ervaar het nieuwste aanbod van Mitutoyo: instrumenten, meetsystemen en complete oplossingen in hard- en software voor Kwaliteits Management.



Mitutoyo is het hele jaar door te vinden op verscheidene beurzen en expo's in heel Europa.



Scan de QR voor meer informatie:  
[http://mitutoyo.eu/en\\_us/news-and-events/mitutoyo-events/](http://mitutoyo.eu/en_us/news-and-events/mitutoyo-events/)



## ROCKWELL HR-530

- > Nieuwe en intuïtieve gebruikersinterface.
- > Rockwell, Rockwell Superficial en Brinell Hardheid tot 187,5 kgf.
- > Ondersteunt Brinell-dieptemeting, ISO2039-2 Kunststoftest en Rockwell Alpha-test.
- > Dankzij een slanke identerarm zijn inwendige metingen vanaf  $\varnothing 40$ mm en met optionele identer tot  $\varnothing 22$ mm uit te voeren. Tevens heeft u een goed overzicht van de te meten meetplek.
- > Realtime elektronische bewaking van de testkracht zorgt voor een nauwkeurige belasting en voorkomt het overschrijden van de testkracht. De testtijdcyclus wordt hierdoor optimaal uitgevoerd.
- > Tijdsbesparende continue testmodus waarmee seriematige testcycli mogelijk zijn zonder de spindelpositie te wijzigen.
- > Tafelhoogteverstelling met auto-stop en automatisch aanbrengen van de voorlast zorgen voor een reproduceerbare belasting van het werkstuk.



binnenmeting op ring



Nr. 810-236

Lijstprijs: ~~11.500 €~~

**9.292 €**

Rockwell	Rockwell Superficial	Indenter
HRA, HRC, HRD	HR15N, HR30N, HR45N	Diamant
HRB, HRF, HRG	HR15T, HR30T, HR45T	Kogel 1,5875 mm
HRE, ZKH, HRK	HR15W, HR30W, HR45W	Kogel 3,175 mm
HRL, HRM, HRP	HR15X, HR30X, HR45X	Kogel 6,35 mm
HRR HRS, HRV	HR15Y, HR30Y, HR45Y	Kogel 12,7 mm

Nr.	Omschrijving	Testkracht kgf	Max. werkstuk hoogte mm	Rockwell schalen	Brinell schalen	Brinell schalen dieptemeting	Kunststof testschalen	Lijstprijs €	Actieprijs €
810-236	HR-530	3-187,5	250	30	11	2	5	<del>11.500</del>	<b>9.292</b>

\* exclusief installatie en kalibratie

## ECONOMISCHE ROCKWELL HARDHEIDSTESTERS SERIES ROCKWELL HR-110MR / HR-430MR

- > Het frame-ontwerp biedt maximale ruimte voor het positioneren van het werkstuk.
- > Ondersteunt Brinell tot 187,5 kg met een optionele gewichten
- > 2 verschillende modellen van handmatig analoog tot semi-automatisch digitaal model:
  - > Handmatige wijziging van gewichten voor de HR-110MR
  - > Wijziging van gewichten door draaiknop voor de HR-430MR
  - > Handmatige toediening testkracht voor de HR-110MR
  - > Semi-automatische bediening voor de HR-430MR

Rockwell schalen	Indenter
HRA, HRC, HRD	Diamant
HRB, HRF, HRG	Kogel 1,5875 mm
HRE, HRH, HRK	Kogel 3,175 mm
HRL, HRM, HRP	Kogel 6,35 mm
HRR HRS, HRV	Kogel 12,7 mm

Nr.	Omschrijving	Testkracht kgf	Lijstprijs €	Actieprijs €
963-210-20	HR-110MR	60/100/150	<del>3.700</del>	<b>3.030</b>
963-240D	HR-430MR	60/100/150	<del>7.200</del>	<b>5.858</b>

\* exclusief installatie en kalibratie

Nr. 963-210-20

Lijstprijs: ~~3.700 €~~

**3.030 €**



Nr. 963-240D

Lijstprijs: ~~7.200 €~~

**5.858 €**



Kleminrichting voor HR-110MR/-430MR

### KLEMINRICHTING WERKSTUK

- > Voorkomt beweging van het werkstuk tijdens de hardheidstest
- > Ideaal voor ronde producten en plaatmateriaal
- > Binnendiameter klem 18 mm
- > Gebruik een Mitutoyo indenter voor het beste resultaat
- > Te gebruiken met HR-110MR, HR-430MR



Nr.	Omschrijving	Toepassingsmodellen	Lijstprijs €	Actieprijs €
<b>K543817</b>	Kleminrichting	HR-110MR, HR-210MR, HR-430MR	<del>420</del>	<b>394</b>

### LEEB DRAAGBARE HARDHEIDSTESTER HH-411

- > Dit instrument is de hardheidstestoplossing voor grote werkstukken
- > Gemakkelijke uitvoering van testprocedures
- > Automatische herkenning van meetrichting
- > Inclusief impactsonde voor HLD-schaal
- > Referentiemateriaalblok opgenomen in de standaard accessoires.
- > Impactsonden voor speciale toepassingen optioneel verkrijgbaar

#### Standaard model met HLD-impact sonde

Nr.	Omschrijving	Impact sonde	Lijstprijs €	Actieprijs €
<b>810-298-10</b>	HH-411	HLD	<del>2.850</del>	<b>2.303</b>

Nr.	Omschrijving	Lijstprijs €	Actieprijs €
<b>810-288-10</b>	HLDC impact sonde UD-412	<del>1.360</del>	<b>1.099</b>
<b>810-289-10</b>	HLD+15 impact sonde UD-413	<del>1.470</del>	<b>1.188</b>
<b>810-290-10</b>	HLDL impact sonde UD-414	<del>1.790</del>	<b>1.447</b>



Nr. 810-298-10

Lijstprijs: ~~2.850 €~~

**2.303 €**



HLDC impact sonde UD-412  
Gebruik voor inwendig meten van cilinders.  
De handgreep is kort om positionering in een cilinder mogelijk te maken.



HLDL impact sonde UD414  
Gebruik vor vertandingen, gelaste hoeken, enz.



HLD+15 impactsonde UD-413  
Gebruik voor holle werkstukken zoals tandwielen, kogellagers, enz.

## MOBIELE RUWHEIDSMETING SURFTEST SJ-210 / SURFTEST SJ-310

- > De draagbare instrumenten maken een eenvoudige en nauwkeurige meting van de ruwheid van oppervlakken mogelijk.
- > SJ-210 met robuust ontwerp voor industriële omgeving - perfect voor gebruik op locatie!
- > EN ISO conforme taster met radius van 2 µm, meetkracht 0,75 mN!
- > EN ISO conforme glijshoeradius, van 40mm!
- > Ondersteuning van VDA-standaard en speciale parameters!
- > Het kleuren-LCD-scherm zorgt voor een uitstekende leesbaarheid en bevat achtergrondverlichting voor beter zicht in donkere omgevingen.
- > Onze belofte: "Eenvoudige en intuïtieve menu-navigatie."
- > De SJ-310-serie heeft een touchscreen voor duidelijke en eenvoudige bediening. Met de ingebouwde printer kunt u profielen, instellingen en meer automatisch of handmatig afdrucken.
- > De SJ-serie voert ruwheidsanalyses uit volgens diverse internationale normen (EN ISO, VDA, ANSI, JIS) en aangepaste instellingen.
- > Beide instrumenten geven de gebruiker een snelle analyse door gekleurde tolerantiebeoordeling.
- > Beide apparaten zijn verkrijgbaar met standaard detector, een afhefsysteem (R- type) of voor dwarsmeting zoals krukassen of diepe groeven (S-type).
- > SJ-210 verkrijgbaar in 2 uitvoering qua taalinstellingen - totale ondersteuning voor 21 talen

Scan de QR-code met uw mobiele apparaat en bekijk onze productvideo's op YouTube



Nr. 178-560-01D  
Nr. 178-560-03D

Lijstprijs: ~~2.215 €~~  
**1.950 €**



Nr. 178-570-01D

Lijstprijs: ~~4.450 €~~  
**3.650 €**

Nr.	Omschrijving	Lijstprijs €	Actieprijs €
178-560-01D	SJ-210 Surfctest	<del>2.215</del>	<b>1.950</b>
178-560-03D	SJ-210 Surfctest	<del>2.215</del>	<b>1.950</b>
178-562-01D	SJ-210 R Surfctest	<del>2.575</del>	<b>2.150</b>
178-564-01D	SJ-210 S Surfctest	<del>4.100</del>	<b>3.250</b>
178-570-01D	SJ-310 Surfctest	<del>4.450</del>	<b>3.650</b>
178-574-01D	SJ-310 S Surfctest	<del>6.300</del>	<b>5.000</b>
178-029*	Granieten statief	<del>738</del>	<b>595</b>
12AAA221	Adapter granieten statief	<del>45</del>	<b>36</b>

\* 12AAA221 is vereist voor SJ-210/SJ-310

Detectortypen SJ-210 en SJ-310



Standaard

R-type

S-type



Granieten statief 178-029 en adapter 12AAA221

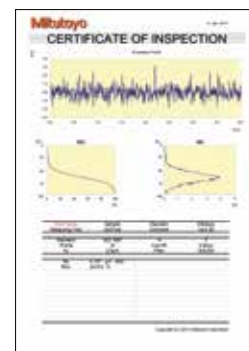


**MOBIELE OF STATIONAIRE RUWHEIDSMETING SURFTEST SJ-410-SERIE, VRIJE AFTASTING**

- > Draagbare ruwheidsmeter met ingebouwde accu.
- > Het ontwerp van de SJ-410 zonder glijshoen maakt het meten van primaire profielen (P), ruwheidsprofielen (R), golvingsprofielen (W) en nog veel meer mogelijk. Compensatie voor gebogen, radiale en schuine vlakken.
- > Het gebruiksgemak is te danken aan een eenvoudige en intuïtieve menustructuur.
- > Het instrument heeft een aandrijfeenheid met een zeer hoge rechtheid en een verplaatsingslengte van 25 mm of 50 mm. Keuze uit een groot aantal eenvoudig te vervangen tasters.
- > Het grote, meertalige 14,5 cm kleuren-LCD-touchscreen vergemakkelijkt aflezing en bediening.
- > Met de ingebouwde printer kunt u profielen, instellingen en meer automatisch of handmatig afdrukken.

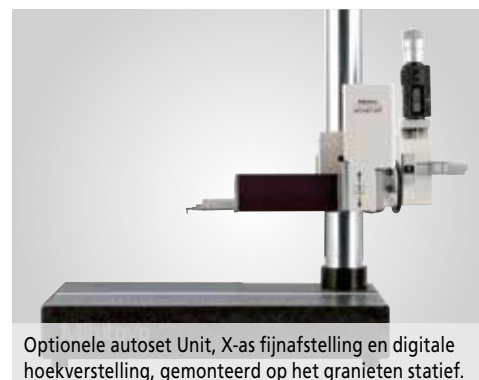


Nr. 178-580-01D  
Lijstprijs: ~~8.430 €~~  
**6.900 €**



Nr.	Omschrijving	Lijstprijs €	Actieprijs €
178-580-01D	SJ-411 Surfctest	<del>8.430</del>	<b>6.900</b>
178-582-01D	SJ-412 Surfctest	<del>9.900</del>	<b>8.100</b>
178-010	Autoset Unit	<del>2.370</del>	<b>1.910</b>
178-020	X-as fijnafstelling	<del>1.220</del>	<b>995</b>
178-030	Digitale hoekverstelling	<del>1.800</del>	<b>1.465</b>
178-039	Granieten statief SJ-400	<del>732</del>	<b>595</b>

\* exclusief installatie en RvA kalibratiekosten



## CMM BELADINGSSYSTEEM eco-fix

Set inclusief beladingsysteem voor grondplaten. De grondplaat, uitgerust met handgrepen en oplegpunten aan de onderzijde, kan snel en precies worden gepositioneerd. Het gebruik van een tweede grondplaat met dezelfde opspanning kan seriematige metingen versnellen. Terwijl het meetprogramma loopt, kan een identiek werkstuk op de opspanning worden gemonteerd, zodat de wisseltijd wordt verminderd.



K551218: Toepassing van Mitutoyo eco-fix

Nr. K551218  
Lijstprijs: ~~1.970 €~~  
**1.667 €**



K551218: 58 eco-fix kleminrichting-onderdelen



K543812

Nr.	Omschrijving	Lijstprijs €	Actieprijs €
K551218	<b>eco-fix kit S incl. beladingsysteem</b> Complete set voor kleine en middelgrote werkstukken. Inbegrepen: <b>Grondplaat 250 mm x 250 mm</b> 58 eco-fix onderdelen, incl. beugels, locatiepennen, veerklemmen, palletontvangers, handgrepen en locatiepinnen	<del>1.970</del>	<b>1.667</b>
K543812	Wisselrek voor 6 opspanningen	<del>1.792</del>	<b>1.465</b>

## CMM OPSPANNINGEN SERIE eco-fix

De Mitutoyo "eco-fix" opspanning set is een zeer snelle en betaalbare oplossing om werkstukken op uw CMM te klemmen. In slechts een paar minuten is uw opspanning klaar voor de meting. Daarom is eco-fix een zeer aantrekkelijk alternatief voor op maat gemaakte opspanningen.



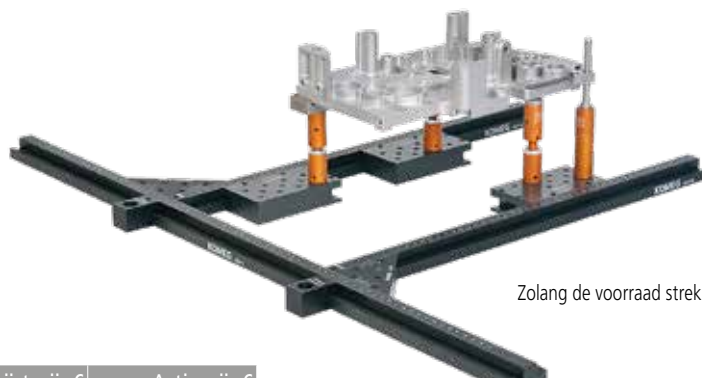
Nr. K551048  
Lijstprijs: ~~920 €~~  
**788 €**

- > Past op alle CMM-merken
- > Bouw uw individuele opspanning in slechts 20 minuten!
- > Flexibele, modulaire systemen
- > Snel & betaalbaar
- > Geschikt voor verschillende werkstukken of andere meetapparatuur
- > Gemakkelijke aanpassing aan productwijzigingen
- > M6 schroefdraad
- > Eén kit voor elk werkstuk
- > Vraag ook naar de eco-fix uitbreidingskits!

Nr.	Omschrijving	Lijstprijs €	Actieprijs €
K551048	<b>eco-fix S</b> Set voor kleine en middelgrote werkstukken. Inbegrepen: <b>Grondplaat 250 mm x 250 mm</b> 58 eco-fix klemdelen zoals beugels, locatiepinnen, veerklemmen	<del>920</del>	<b>788</b>
K551549	<b>eco-fix L</b> Opspanningskit voor midden- en grote werkstukken. Inbegrepen: <b>Grondplaat 500 mm x 400 mm</b> 97 eco-fix klemdelen zoals beugels, locatiepinnen, veerklemmen etc.	<del>1.710</del>	<b>1.465</b>

### CMM OPSPANNINGSSET quick-rail

quick-rail is de perfecte keuze voor het in korte tijd opspannen van een breed scala aan werkstuk formaten van groot tot klein. Het bestaat uit 3 rails die afzonderlijk kunnen worden geplaatst voor het ondersteunen van werkstukken. Beugels en pennen van de eco-fix serie worden gebruikt om het werkstuk op drie punten te ondersteunen. Bovendien kan quick-rail perfect worden gecombineerd met de eco-fix serie om een reproduceerbare opspanning te realiseren.



Zolang de voorraad strekt

Nr.	Omschrijving	Lijstprijis €	Actieprijis €
<b>K550914S</b>	<b>quick-rail</b> Zeer veelzijdig opspanningskit bevat: <ul style="list-style-type: none"> <li>• 1 rail 800 mm</li> <li>• 2 rails 500 mm</li> <li>• 5 opspan platen</li> <li>• 21 eco-fix klemdelen, zoals beugels, locatiepinnen, veerklemmen etc.</li> </ul>	<del>1.068</del>	<b>490</b>

Nr. K550914S  
Lijstprijis: ~~1.068 €~~  
**490 €**

### CMM TASTERSETS

De tasters van Mitutoyo zijn de perfecte keuze voor metingen. Ze garanderen betrouwbare en reproduceerbare resultaten en zijn te combineren met elk merk CMM. Mitutoyo biedt starterkits met tasters geschikt voor vele meet situaties. Wij bieden u een grote verscheidenheid aan tasters zoals stervormige of schijfvormige tasters om aan verschillende meeteisen te voldoen. Vraag gerust naar de gedetailleerde tasterbrochure.

- > Past op alle CMM-merken
- > Hoogwaardige tactiele metingen
- > Voor nieuwe machines en de vervanging van bestaande tasters
- > Mitutoyo biedt een breed scala aan tasters voor bijna elke toepassing.

Nr. K651376  
Lijstprijis: ~~€ 140~~  
**112 €**



Nr.	Omschrijving	Lijstprijis €	Actieprijis €
<b>K651376</b>	<b>Tasterset M2 Starter</b> Voor TP20 en TP200 tastersystemen. Inbegrepen: <ul style="list-style-type: none"> <li>• 4 tasters met puntdiameters van <math>\varnothing</math> 1 mm tot <math>\varnothing</math> 4 mm</li> <li>• 2 verlengstukken 10 mm en 20 mm</li> <li>• Voor tasterlengte tot 50 mm</li> </ul>	<del>140</del>	<b>112</b>
<b>K651380</b>	<b>Tasterset M3 Starter</b> Voor SP25M tastersystemen. Inbegrepen: <ul style="list-style-type: none"> <li>• 5 tasters met puntdiameters van <math>\varnothing</math> 1 mm tot <math>\varnothing</math> 5 mm</li> <li>• 2 verlengstukken 20 mm en 35 mm</li> <li>• Voor tasterlengte tot 55 mm</li> </ul>	<del>201</del>	<b>162</b>

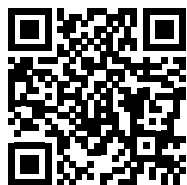
Aanbieding loopt van 1 april t/m 31 mei 2019. Wij behouden ons het recht voor om technische veranderingen en ontwikkelingen te maken; deze prijzen gelden alleen voor zakelijke klanten; alle prijzen zijn netto-prijzen in EURO + BTW -verdere informatie is verkrijgbaar via [www.mitutoyobenelux.com](http://www.mitutoyobenelux.com).  
Levering en prijzen van de in deze brochure vermelde producten zijn geldig zolang de voorraad strekt. Technische wijzigingen, fouten en drukfouten voorbehouden.



### Wat uw uitdagingen ook zijn, Mitutoyo biedt u ondersteuning van begin tot eind.

Mitutoyo is niet alleen fabrikant van meetinstrumenten van topkwaliteit, wij bieden u een effectieve ondersteuning voor de gehele levensduur van uw instrumenten en bieden een hoogwaardige dienstverlening die ervoor zorgt dat het u optimale rendement uit uw investering kunt halen.

Naast onze kennis van kalibratie en reparatie biedt Mitutoyo product- en metrologie trainingen aan, evenals IT-ondersteuning voor de geavanceerde software die wordt gebruikt in de moderne meettechnologie. Wij kunnen ook meetoplossingen naar wens ontwerpen, bouwen, testen en leveren. Wij kunnen op basis van vaste tarieven metingen voor u uitvoeren.



Extra product informatie  
en onze product catalogus

[www.mitutoyobenelux.com](http://www.mitutoyobenelux.com)

**Let op:** Aan productillustraties zijn geen rechten te ontleen. Productbeschrijvingen, in het bijzonder alle technische specificaties, zijn slechts bindend indien uitdrukkelijk overeengekomen.

Mitutoyo, ABSOLUTE, DIGIMATIC en OPTOEYE en U-WAVE zijn (geregistreerde) handelsmerken van Mitutoyo Corp. in Japan en/of andere landen/regio's. Opti-fix is een geregistreerd handelsmerk van KOMEI Industrielle Messtechnik GmbH. Excel, Microsoft en Windows zijn geregistreerde handelsmerken of handelsmerken van Microsoft Corporation in de Verenigde Staten en / of andere landen. Thiokol is een geregistreerd handelsmerk van TORAY FINE CHEMICALS Co., Ltd. TÜV is een geregistreerd handelsmerk van (onder andere) TÜV Rheinland AG. YouTube is een geregistreerd handelsmerk van Google Inc. Andere product-, bedrijfs- en merknamen die hier worden genoemd dienen uitsluitend ter identificatie en kunnen handelsmerken zijn van hun respectievelijke houders.

# Mitutoyo

**Mitutoyo Benelux**

**Sales & Service Nederland**

Wiltonstraat 25  
3905 KW Veenendaal  
Tel: +31 318-534 911

**Sales & Service België**

Hogenakerhoekstraat 8  
9150 Kruibeke  
Tel: +32 3-254 04 44  
[info@mitutoyobenelux.com](mailto:info@mitutoyobenelux.com)  
[www.mitutoyobenelux.com](http://www.mitutoyobenelux.com)